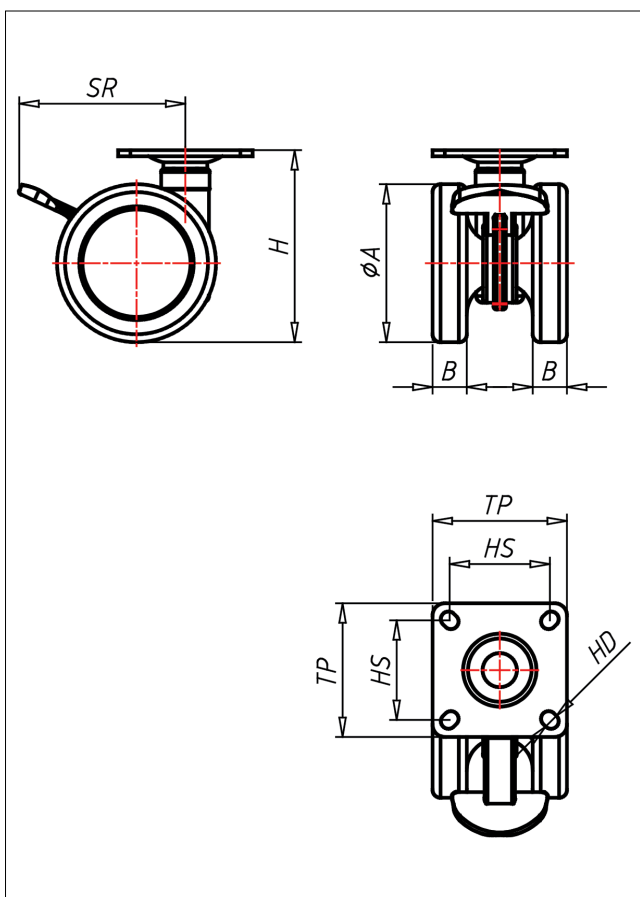
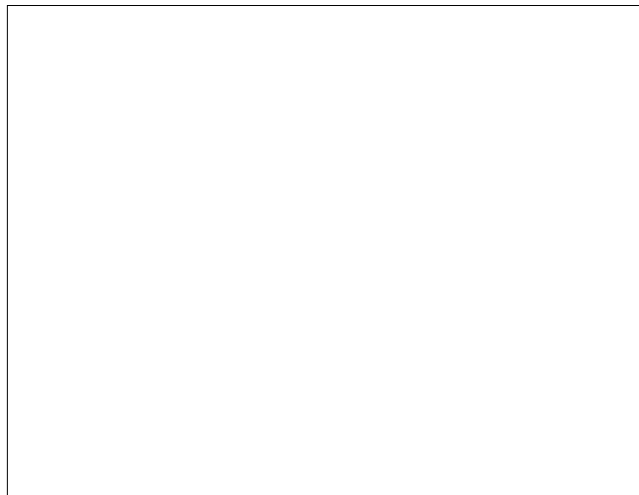




551 PT PU

Lenkrolle mit Totalfeststeller



550-PU



Technische Details

ORDERNO (Artikel-nummer)	551 PT 125 PU
WDAB (Rad-Ø A x Breite B / mm)	125x20+20
LC (Tragkraft / kg)	100
H (Bauhöhe H / mm)	154
TP (Plattengröße / mm)	77x67
HS (Lochabstand / mm)	61.5x51.5
HD (Loch-Ø / mm)	8.5
SR (Schwenkradius / mm)	132
WB (Radlager)	Kugellager